

Neuheit 2023-02 | **2023-03d**

2-Wege Hochdruck-Kugelhähne mit Schaltgriff

KUGELHAHN, 350 bar

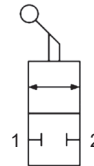
KHB350-G.. PT1

Eigenschaften

- Absperrfunktion
- leichte Betätigung auch bei hohem Betriebsdruck
- Vollstrom-Durchgang
- Schaltweg 90°
- mit Befestigungsbohrung

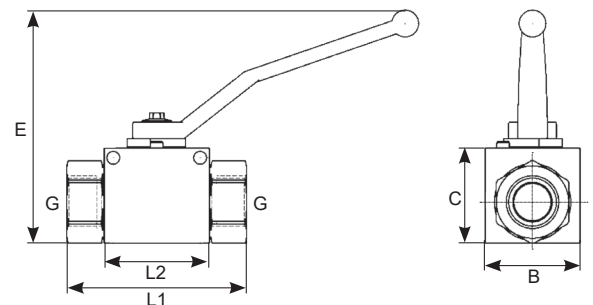
→ Wichtig:
Kugelhähne eignen sich nicht als Drossel. Sie müssen deshalb stets ganz geschlossen oder voll geöffnet sein

→ Hinweis:
Druckstufen der Rohrverbindungen beachten



Material und technische Angaben

Körper + Kugel: **Stahl**
 Schaltwelle: **Stahl**
 Kugeldichtung: **POM**
 O-Ringe: **NBR**
 Hebel: **ZAMAK Metalllegierung**
 (Zink, Aluminium, Magnesium, Kupfer)
 Anschluss G: **Innengewinde BSPP** (zylindrisch)
 Temperatur: **- 20 °C bis + 80 °C**
 Norm: **ISO 228**



DN mm	Gewinde G	L1 mm	L2 mm	E mm	B mm	C mm	Betriebsdruck bar	Prod-No	Art-No
25	G1-11	114,0	66,5	133,0	60,0	60,0	350	KHB350-G1 PT1	497376
25	G1 1/4-11	125,0	66,5	133,0	60,0	60,0	350	KHB350-G11/4 PT1	497377
25	G1 1/2-11	125,0	66,5	133,0	60,0	60,0	350	KHB350-G11/2 PT1	497378
25	G2-11	147,0	84,5	155,0	90,0	90,0	350	KHB350-G2 PT1	497379

Nouveauté 2023-02 | **2023-03f**

Robinet sphériques à deux voies haute pression avec levier

ROBINET SPHÉRIQUE, 350 bar

KHB350-G.. PT1

Caractéristiques

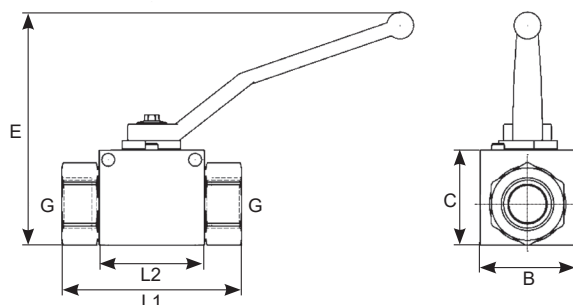
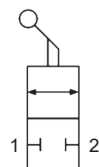
- fonction de blocage
- commande facile même avec haute pression de service
- passage intégral
- réglage 90°
- avec alésages de fixation

→ Important:
les robinets sphériques ne conviennent pas comme limiteurs de débit. Ils doivent toujours être soit complètement fermés, soit complètement ouverts

→ Indication:
prendre en considération les niveaux de pression des raccords

Matériel et données techniques

Corps + bille: **Acier**
 Axe de commande: **Acier**
 Joint de la bille: **POM**
 O-rings: **NBR**
 Levier: **Alliage métallique ZAMAK** (zinc, aluminium, magnésium, cuivre)
 Raccord G: **Filetage intérieur BSPP** (cylindrique)
 Température: **- 20 °C jusqu'à + 80 °C**
 Norme: **ISO 228**



DN mm	Filetage G	L1 mm	L2 mm	E mm	B mm	C mm	Pression de service bar	Prod-No	Art-No
25	G1-11	114,0	66,5	133,0	60,0	60,0	350	KHB350-G1 PT1	497376
25	G1 1/4-11	125,0	66,5	133,0	60,0	60,0	350	KHB350-G11/4 PT1	497377
25	G1 1/2-11	125,0	66,5	133,0	60,0	60,0	350	KHB350-G11/2 PT1	497378
25	G2-11	147,0	84,5	155,0	90,0	90,0	350	KHB350-G2 PT1	497379